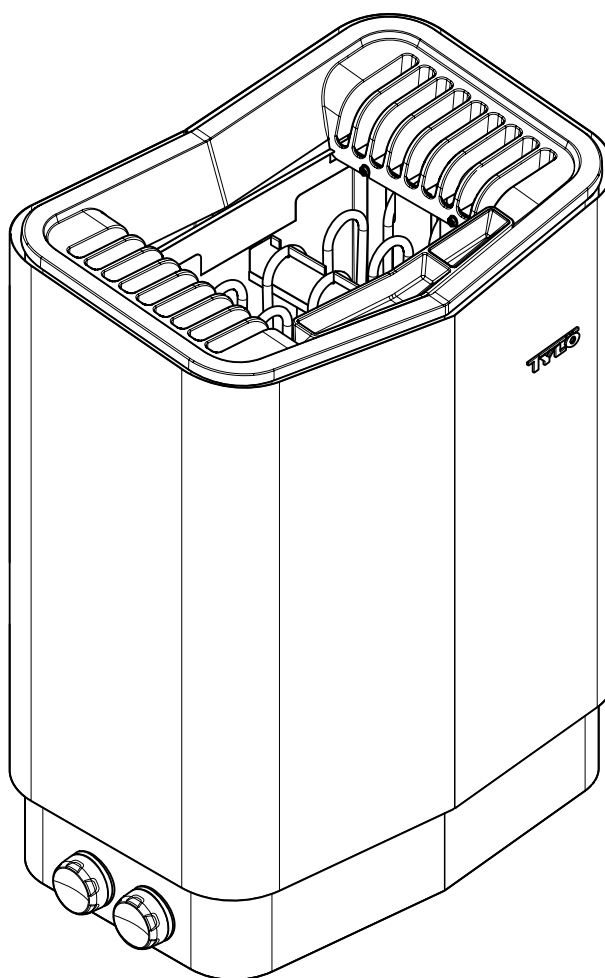


РУССКИЙ

# ИНСТРУКЦИИ SENSE SPORT



## СОДЕРЖАНИЕ

<b>Общая информация</b> .....	<b>1</b>
<b>Перед эксплуатацией</b> .....	<b>1</b>
При первом использовании устройства .....	1
Перед эксплуатацией .....	2
<b>Использование</b> .....	<b>3</b>
Установка температуры .....	3
Синхронизация .....	3
Возможности .....	3
<b>После использования</b> .....	<b>4</b>
Отключите выключатель питания .....	4
<b>Обслуживание</b> .....	<b>4</b>
Очистка чаши для трав и увлажнителя .....	4
Проверка ёмкости для камней. ....	4
<b>Устранение неполадок</b> .....	<b>5</b>
Устранение неполадок каменки .....	5
<b>Перечень запасных частей</b> .....	<b>5</b>
<b>RoHS (Ограничение содержания вредных веществ)</b> .....	<b>6</b>



**Данное руководство необходимо сохранить!**

**В случае возникновения каких-либо проблем просьба обратиться к продавцу, у которого было приобретено оборудование.**

© Полное или частичное перепечатывание запрещено без письменного разрешения TyLö. Сохраняется право на внесение изменений в материалы, конструкцию и дизайн.

## ОБЩАЯ ИНФОРМАЦИЯ

Поздравляем вас с новой каменкой! Следуйте данной инструкции, чтобы получить максимальную отдачу от этого продукта.

Сухая и влажная сауны являются формами бани, происхождение которых берёт своё начало в далеком прошлом. Горячая баня доставляет наибольшее удовольствие при температуре 70–90°C.

## ПЕРЕД ЭКСПЛУАТАЦИЕЙ

### При первом использовании устройства

#### Заполните ёмкость камнями



**ВНИМАНИЕ!** Используйте только камни типа **диабаз (банные камни Tylo)**! "Обычные" камни могут повредить устройство. **Керамические камни не могут быть использованы!** Керамические камни могут повредить устройство. Гарантия на устройство не распространяется на случаи повреждения, вызванные керамическими камнями.

Заполните ёмкость камнями, укладывая их по кругу, снизу доверху, примерно на 50 мм выше переднего верхнего края устройства, не прижимая их. Расход: примерно 17 кг камней.

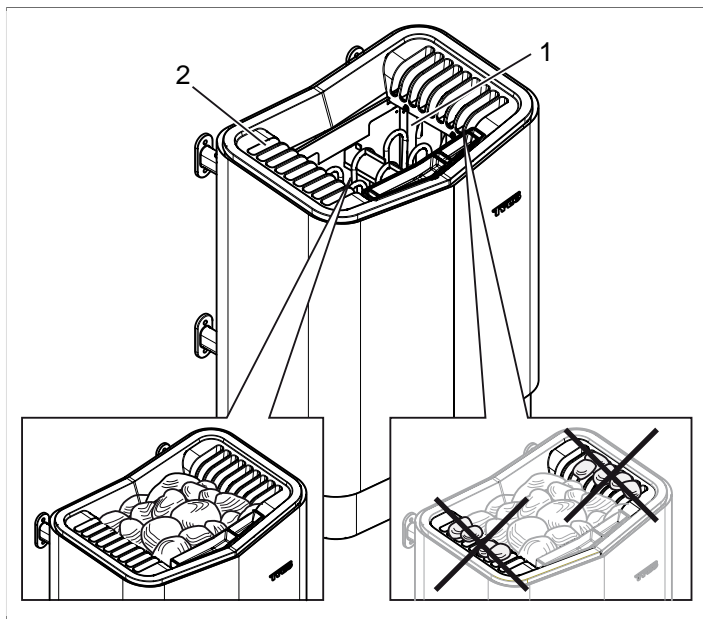
Камни необходимо размещать с промежутками, так чтобы циркуляция воздуха в межкаменном пространстве была как можно лучше. Нагревательные элементы не могут соприкасаться друг с другом и не должны примыкать к каркасу.

Банные камни будут:

- поддерживать высокую температуру и тепловые изменения, которые происходят во время поддавания жара;
- очищаться перед использованием;
- иметь неровную поверхность, так чтобы вода на камнях "застревала" и испарялась более эффективно;
- иметь размер 30–50 мм, чтобы воздух мог циркулировать в межкаменном пространстве. таким образом продлевая срок службы трубчатых элементов.



**ВНИМАНИЕ!** **Никогда не ставьте камни над боковыми воздушными камерами.** Такая расстановка препятствует циркуляции воздуха, блок перегревается, и срабатывает механизм защиты от перегрева.



**Рисунок 1:** Заполнение ёмкости для камней.

1. Ёмкость для камней
2. Боковые камеры

## Запустите устройство, чтобы убрать «запах нового изделия»

Чтобы убрать «запах нового изделия» из каменки:

Поверните термостат до половины и дайте поработать около часа.

Может появиться лёгкий дым.

## Перед эксплуатацией

### Проверьте следующее

Убедитесь, что:

- в сауне или каменке отсутствуют неуместные предметы;
- двери и окна закрыты;
- двери сауны открываются наружу легким нажатием.

### Внимание

**!** **ВНИМАНИЕ!** Люди с пониженной физической или умственной работоспособностью, имеющие инвалидность или с недостаточным опытом или знаниями об использовании оборудования (например, дети), могут работать с оборудованием только под руководством или по указанию лица, ответственного за их безопасность!

**!** **ВНИМАНИЕ!** Прикосновение к верхней части нагревателя может привести к ожогам.

**!** **ВНИМАНИЕ!** Проследите за тем, чтобы дети не играли рядом с устройством!

**!** **ВНИМАНИЕ!** Сауна может вызывать стресс у людей со слабым здоровьем. Проконсультируйтесь со своим врачом.

**!** **ВНИМАНИЕ!** При выливании ароматизаторов для бани и другой парфюмерии в емкость для камней в неразбавленном виде может появиться риск возгорания.

**!** **ВНИМАНИЕ!** Накрывание нагревателя создает опасность пожара.

**ВНИМАНИЕ!** Помещение сауны должно использоваться только как сауна.

## ИСПОЛЬЗОВАНИЕ

### Установка температуры

Ручка термостата указывает на рост температуры. Поэкспериментируйте, чтобы найти наиболее подходящую для вас температуру (как правило, 70-80°C). После этого вы можете оставить температурный режим в этом положении.

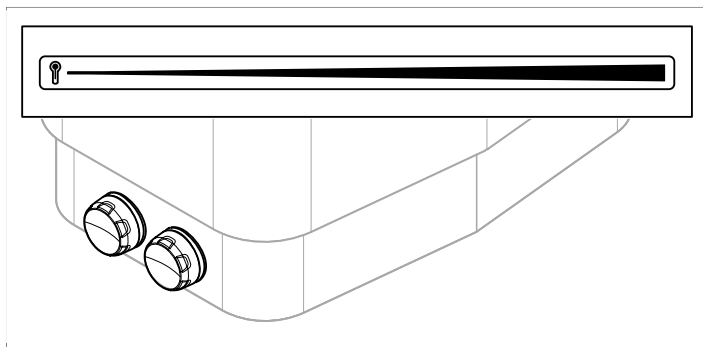


Рисунок 2: Термостат для установки температуры

### Синхронизация

Первые три цифры 1-2-3 указывают на время подключения, остальные 9 цифр - это автоматически установленное время.

Чтобы установить непосредственного время запуска: Прокрутите вперед первые 3 часа, а затем обратно к нужному времени подключения (1 час, 2 часа или 3 часа). Таймер автоматически отключается в положении 0 часов.

Чтобы установить автоматическое время запуска: Поверните переключатель на 9 ч, а затем обратно к желаемому заданному времени (= время, прежде чем устройство автоматически включается). Таймер автоматически отключается в положении 0 часов.

Вы всегда можете изменить настройки, например, вручную отключить сауну (поверните в положение 0 ч) или изменить уже созданные настройки.

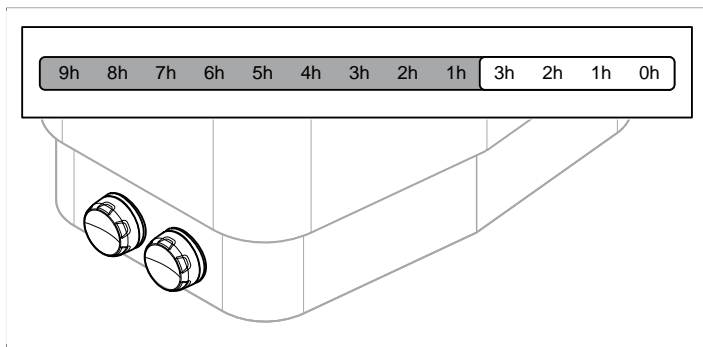


Рисунок 3: Таймер для установки времени

### Возможности

#### Контейнер для ароматизатора

**ВНИМАНИЕ!** Ароматизаторы для бани и другая парфюмерия могут представлять собой риск возгорания, если в неразбавленном виде выльются в емкость для камней.

Ароматную сауну можно получить, используя аромат Tylo Bastudoft.

Чтобы в сауне получить аромат Tylo Bastudoft: плесните несколько капель Tylo Bastudoft в контейнер для ароматизатора.

Есть шесть видов Tylo Bastudoft:

- эвкалипт,
- мята,
- ментол,
- сосновая хвоя,
- лимон,
- берёзовый аромат.

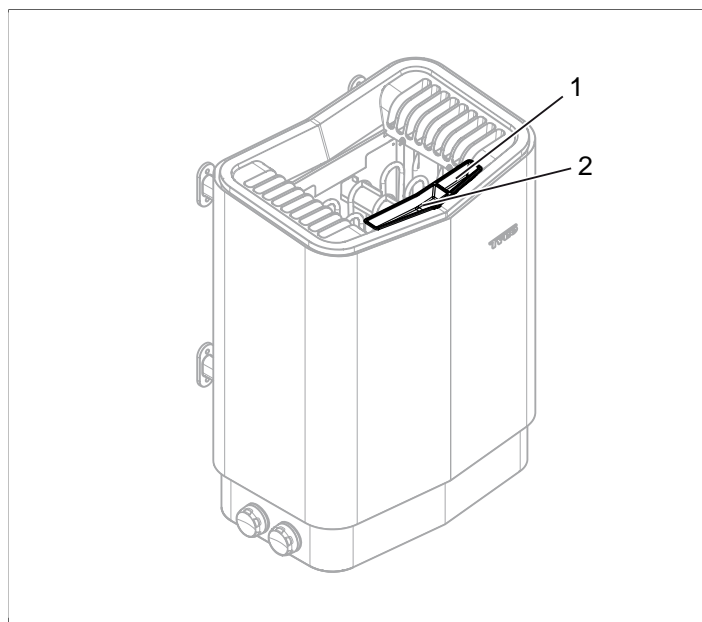


Рисунок 4: Дополнительные возможности

1. Контейнер для ароматизатора
2. Увлажнитель

#### Увлажнитель

**ВНИМАНИЕ!** Если налить воду в увлажнитель после того, как он уже нагрет, существует высокий риск, что на находящихся в бане может выплеснуться кипяток. Не следует стоять или сидеть на скамейке перед аппаратом, когда в увлажнитель наливают воду, так как брызги горячей воды могут быть довольно сильными.

Чтобы получить желаемую влажность в сауне, заполните встроенный увлажнитель (см. **Рисунок 4**, страница 3) водой перед включением каменки.

**СОВЕТ!** Поместите несколько капель ароматизатора сауны вместе с водой во встроенный увлажнитель!

## ПОСЛЕ ИСПОЛЬЗОВАНИЯ

### Отключите выключатель питания



**ВНИМАНИЕ!** *Функция памяти устройства «останавливается» в случае сбоя питания более чем на 7 дней! После этого дата и время выставляются заново.*

В нижней части каменки находится выключатель питания.

Этот выключатель питания необходимо отключить, если каменка не используется в течение длительного времени, например, несколько недель.

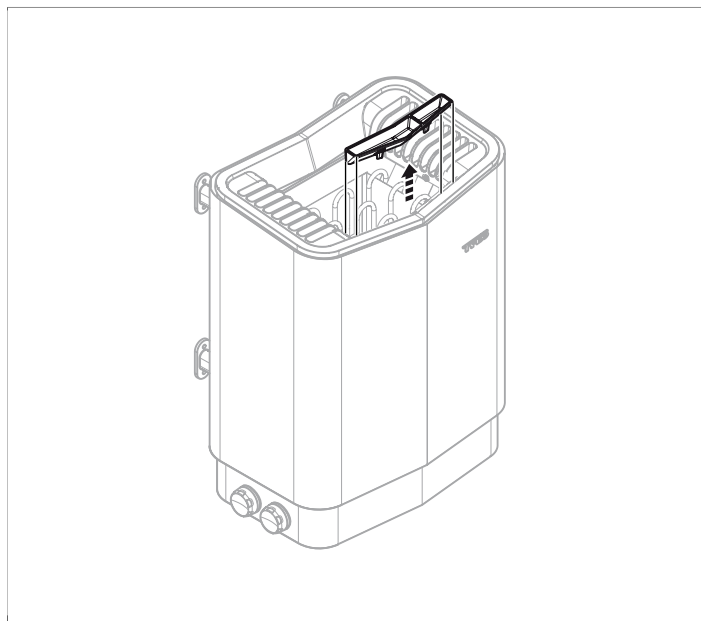
## ОБСЛУЖИВАНИЕ

### Очистка чаши для трав и увлажнителя

При необходимости очистите диспенсер ароматизаторов и увлажнитель.

Чтобы очистить диспенсер ароматизаторов и увлажнитель:

Снимите диспенсер ароматизаторов/увлажнитель и промойте под проточной водой.



**Рисунок 5:** Очистка чаши для трав и увлажнителя

### Проверка ёмкости для камней.

Проверяйте ёмкость для камней раз в год.

Чтобы проверить ёмкость для камней:

1. Выберите все камни из ёмкости.
2. Очистите ёмкость от гальки, извести и гравия.
3. Разложите камни обратно и по необходимости замените новыми (см. Раздел **Заполните ёмкость камнями**, страница 1).

## УСТРАНЕНИЕ НЕПОЛАДОК

### Устранение неполадок каменки

Таблица 1: Устранение неполадок каменки

Симптом	Возможная причина	Действие
Устройство не работает.	Выключатель питания отключен.	Включите выключатель питания.
Устройство не работает.	Перегорел предохранитель	Замените перегоревший предохранитель.
Устройство не работает.	Сработала внутренняя температурная защита. Для получения дополнительной информации см. .	Проверьте и исправьте причины температурной защиты. Свяжитесь с экспертом, чтобы сбросить температуру.

### Температурная защита др.

Температурная защита в устройстве предназначена для его защиты от перегрева. Если электроника устройства перегревается, на дисплее панели управления появляется сообщение об ошибке, и нагревательные элементы автоматически отключаются. Работа электроники устройства автоматически восстанавливается после понижения температуры.

## ПЕРЕЧЕНЬ ЗАПАСНЫХ ЧАСТЕЙ

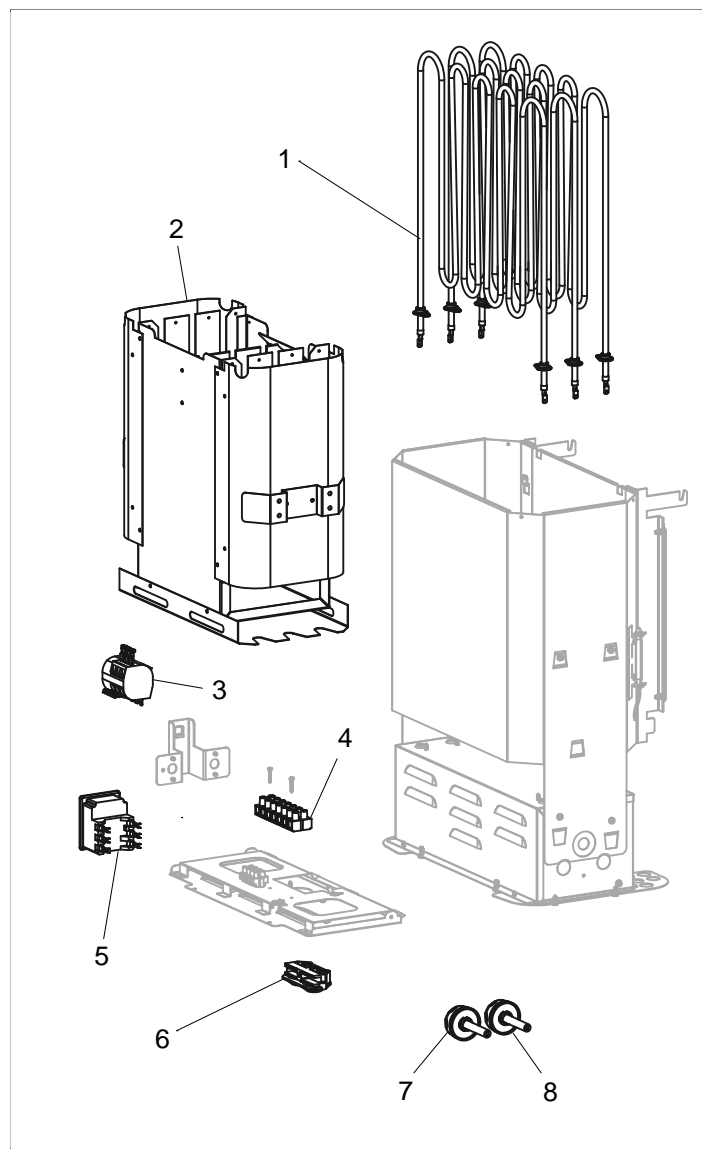


Рисунок 6: Запчасти

1. 9600 177 / 8 кВт, 9600 0178 / 6 кВт
2. 9600 0724
3. 9600 0012
4. 9600 0723
5. 9600 0258
6. 6990 0187
7. 9600 0107 (ручка термостата)
8. 9600 0106 (ручка таймера)

## ROHS (ОГРАНИЧЕНИЕ СОДЕРЖАНИЯ ВРЕДНЫХ ВЕЩЕСТВ)

Руководство по охране окружающей среды:

Этот товар нельзя выбрасывать вместе с другими бытовыми отходами. Вместо этого его необходимо доставить на место переработки электрического и электронного оборудования.

Символ на инструкции товара или этикетке указывает на следующее.



**Рисунок 7:** Символ

Различные материалы можно переработать так, как указано на них. При переработке использованных материалов или изношенного оборудования вы участвуете в защите окружающей среды. Устройство возвращается в центр переработки без камней для сауны и других посторонних предметов.

Пожалуйста, свяжитесь с местными властями, чтобы узнать местонахождение ближайшего пункта утилизации электронного оборудования.





**TYLÖ®**